

## Planeetmengers

### Bakkerij planeetmenger 20 liter, elektronische regeling, vloermodel, 230V

ARTIKEL \_\_\_\_\_

MODEL \_\_\_\_\_

NAAM \_\_\_\_\_

SIS \_\_\_\_\_

AIA \_\_\_\_\_



600255 (XBBE20B)

Planeetmenger 20 liter,  
bakkerij en patisserie,  
230V-50/60hz-1N

## Omschrijving

### Product Nr.

Bakkerij planeetmenger met 20 liter mengkom en traploze snelheidsregeling. Gespoten aluminium omkasting, kunststof deksel en hoge rubber voeten. Mengkom van roestvrijstaal AISI302 met transparant kunststof veiligheidsscherm, afneembaar voor reiniging. Het veiligheidsscherm is vervaardigd van een speciaal krasvast polyester, BPA vrij. Mengkomlift, bediend door een hefboom, met automatische vergrendeling van de mengkom. Vlak waterdicht (IP55) bedieningspaneel op de voorkant, met tiptoetsen en 12 volt besturingsspanning. Traploze elektronische snelheidsregeling 30 - 175 tpm en 3 vaste snelheden, 40, 80, 160 tpm (planetaire beweging). Digitale tijd klok tot 60 minuten met automatische afslag. Hoog vermogen aandrijfmotor met versterkte transmissie overbrenging. Inclusief versterkte garde met roestvrijstalen draden, aluminium platte mengarm en aluminium kneedhaak. Mengkom detectie, de menger gaat alleen in werking na plaatsing van de mengkom en het veiligheidsscherm. Nulspanning beveiliging, na een stroom uitval gaat de menger niet vanzelf weer in bedrijf. IP23 beschermd en waterdicht. Elektra kabel zonder stekker. Model voor plaatsing op de vloer.

## Uitvoering

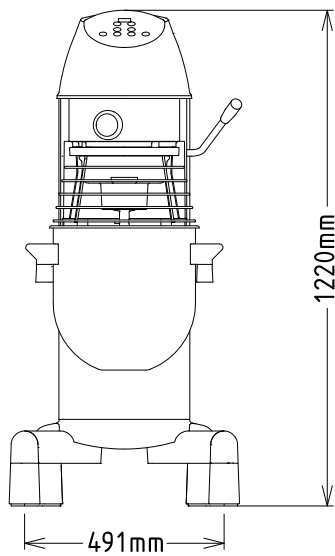
- Professionele planeetmenger ontworpen om aan de hoge eisen van de (banket)bakkerij te voldoen.
- Geleverd met:
  - 20 liter roestvrijstalen mengkom, versterkte draadgarde, spiraal kneedhaak en mengarm.
- Maximale capaciteit van 7 kg (meel, met 60% hydratatie).
- Waterdicht tiptoets bedieningspaneel met timer, snelheidsinstelling en digitaal display.
- Kneedsnelheid: "1" of "2" met kneedhaak.
- Mengsnelheid: "2" met mengarm.
- Emulgeer snelheid: "3" met garde.
- Veiligheid draadscherm voorzien van een afneembare trechter voor het toevoegen van producten tijdens het mengen, voor een veilige manier van werken.
- Draaibaar en afneembaar veiligheidsdraadscherm voor gemakkelijke en betere reiniging.
- Het omhoog en omlaag bewegen van de mengkom vindt plaats door middel van een hefboom, met een automatische vergrendeling van de kom in de hoogste stand.
- Veiligheid: de menger stopt automatisch als men de mengkom laat zakken.
- Mengkom detectie, de menger gaat alleen in werking na correcte plaatsing van de mengkom en het veiligheidsscherm.
- Gesloten transparant veiligheidsscherm van BPA-vrij kunststof, over het roestvrijstalen draadscherm, voorkomt dat onhygiënische stofdeeltjes in de mengkom komen en beperkt het stuiven van meel bij gebruik in een (banket) bakkerij.

## Constructie

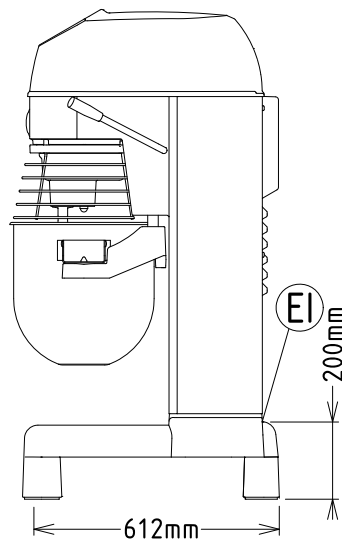
- Versterkte constructie, poten en transmissie voor intensief gebruik.
- 20 liter mengkom van roestvrijstaal AISI302.
- Het planetaire systeem is waterdicht beschermd (IP55 voor elektrische bediening, IP23 voor de totale machine).
- 3 vaste snelheden: 40, 80 en 160 rpm.
- Vermogen van 1500 Watt.
- Het kunststof veiligheidsscherm en het roestvrijstalen draadscherm zijn beiden afneembaar voor reiniging en zijn afwasmachine bestendig.
- Uitgevoerd met stelvoeten voor een perfecte stabiliteit.
- Elektronische snelheidsregeling (10 snelheden van 30 tot 175 rpm)

## Goedkeuring

Front aanzicht

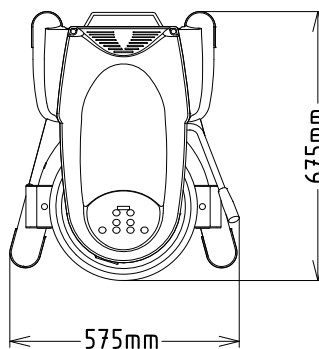


Zij aanzicht



EI = Elektrische aansluiting

Boven aanzicht


**Elektra**
**Voltage**

600255 (XBBE20B) 200-240 V/1N ph/50/60 Hz

**Elektrisch max. vermogen**

1.5 kW

**Stekker type**

Kabel zonder stekker

**Capaciteit**

Capaciteit 20 liter

**Algemene gegevens**

Externe afmetingen, lengte 575 mm

Externe afmetingen, breedte 675 mm

Externe afmetingen, hoogte 1220 mm

Gewicht, netto (kg) 100

Waterdichtheid index IP23

**Meegeleverde accessoires**

- 1 stuks MENGKOM 20 liter, roestvrijstaal, voor XBE20/XBM20/XBB20 menger PNC 650121
- 1 stuks KNEEDHAAK, aluminium, voor XBE20/XBM20/XBB20 menger PNC 653114
- 1 stuks MENGARM, aluminium, voor XBE20/XBM20/XBB20 menger PNC 653116
- 1 stuks VERSTERKTE GARDE, aluminium met roestvrijstalen draden, voor XBE20/XBM20/XBB20 menger PNC 653254

**Optionele accessoires**

- MENGKOM 20 liter, roestvrijstaal, voor XBE20/XBM20/XBB20 menger PNC 650121
- MENGSET 10 liter, bestaand uit 10 liter rvs mengkom, aluminium mengarm en kneedhaak, garde met roestvrijstalen draden, voor XBE20/XBM20/XBB20 menger PNC 650122
- GARDE, aluminium met roestvrijstalen draden, voor XBE20/XBM20 menger PNC 653109
- KNEEDHAAK, aluminium, voor XBE20/XBM20/XBB20 menger PNC 653114
- MENGARM, aluminium, voor XBE20/XBM20/XBB20 menger PNC 653116
- VERSTERKTE GARDE, aluminium met roestvrijstalen draden, voor XBE20/XBM20/XBB20 menger PNC 653254
- WIELENSET, roestvrijstaal frame met 3 wielen, met voetpedaal voor vergrendeling. Voor 20/30 liter XBE/XBM/XBB vloermodel mengers PNC 653552